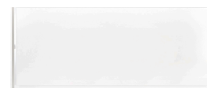


**Cappa a soffitto
Novy Pureline 120 cm
Bianco**



EAN 5414425068449

Etichetta Energetica

▪ Classe di efficienza energetica (kWh/anno) (AEC _{hood})	A++
▪ Assorbimento annuo (kWh/anno) (AEC _{hood})	24,6
▪ Classe di Efficienza Fluido-Dinamica (FDE _{hood})	A
▪ Classe di efficienza luminosa (LE _{hood})	-
▪ Classe di Efficienza di Filtraggio dei Grassi (GFE _{hood})	E

Funzioni e caratteristiche

▪ Motore	Integrato e remoto
▪ Isolante fonoassorbente	Integrato
▪ Riciclo	Opzionale
▪ Funzione InTouch	Standard
▪ Auto stop	▪
▪ Spegnimento ritardato (minuti)	10/30
▪ Filtro antigrasso	6830020
▪ Numero di filtri antigrasso	2
▪ Indicatore di pulizia dei filtri antigrasso	▪
▪ Indicatore di pulizia dei filtri di riciclo	▪
▪ Metodo di controllo	Pulsanti + Telecomando
▪ Livelli di potenza	3 + power
▪ Ripristino automatico della potenza (minuti)	6

Dimensioni

▪ Dimensioni prodotto (LxPxA)(mm)	1168 x 508 x 319
▪ Altezza ganci inclusi (motore escluso) (mm)	133
▪ Larghezza della flangia (mm)	15
▪ Dimensioni dell'intaglio (LxP) (mm)	1145 x 485
▪ Distanza (H _{min} -H _{max}) tra cappa e piano di cottura a induzione (mm)	600 - 1600
▪ Distanza (H _{min} -H _{max}) tra cappa e piano di cottura a gas (mm)	650 - 1600
▪ Distanza (H _{min} -H _{max}) tra cappa e piano di cottura elettrico (mm)	600 - 1600
▪ Diametro condotto di uscita fumi (mm)	150
▪ Posizionamento condotto di uscita	Sopra, Destra, Sinistra, Frontale, Dietro

Illuminazione

▪ Illuminazione funzionale ad intensità regolabile	-
▪ Soft-ON/OFF	-
▪ Connettore per illuminazione esterna	220-230V / max 300W / Non regolabile

Volume d'aria e rumorosità

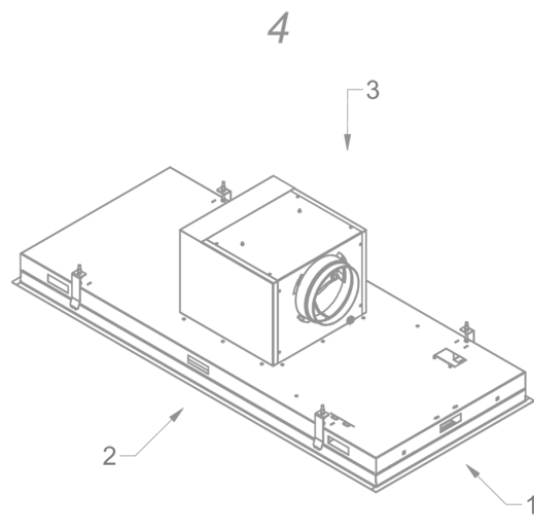
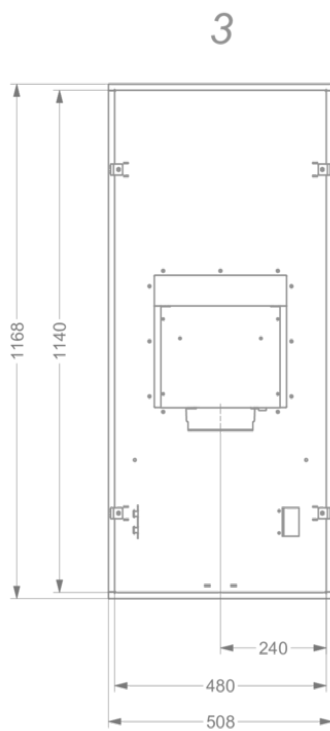
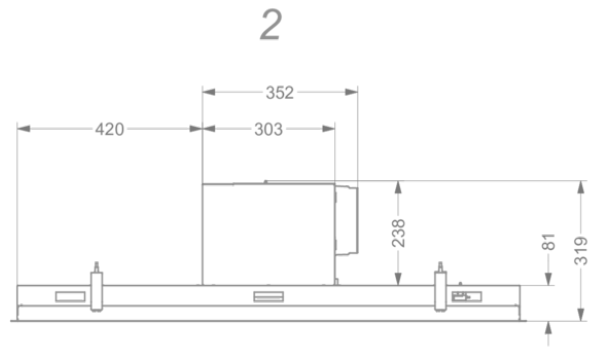
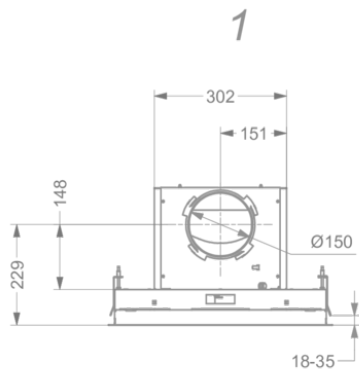
▪ Volume d'aria senza canalizzazione (m ³ /h)	815
--	-----

Volume d'aria e rumorosità

- Volume d'aria in uscita alla velocità 1 (m³/h) / Massima pressione in uscita alla velocità 1 (Pa) 227 / 69
- Volume d'aria in uscita alla velocità 2 (m³/h) / Massima pressione in uscita alla velocità 2 (Pa) 399 / 240
- Volume d'aria in uscita alla velocità 3 (m³/h) / Massima pressione in uscita alla velocità 3 (Pa) 530 / 381
- Volume d'aria in uscita alla velocità massima (m³/h) (Qboost) / Massima pressione in uscita alla velocità massima (Pa) 611 / 382
- Pressione sonora in uscita alla velocità 1 (dB(A)) / Potenza sonora in uscita alla velocità 1 (dB(A)) 26 / 36
- Pressione sonora in uscita alla velocità 2 (dB(A)) / Potenza sonora in uscita alla velocità 2 (dB(A)) 35 / 46
- Pressione sonora in uscita alla velocità 3 (dB(A)) / Potenza sonora in uscita alla velocità 3 (dB(A)) 42 / 55
- Pressione sonora in uscita alla velocità massima (dB(A)) / Potenza sonora in uscita alla velocità massima (dB(A)) (LWAbboost) 46 / 57

Caratteristiche tecniche

- | | |
|--|---------|
| ▪ Assorbimento massimo (W) | 105 |
| ▪ Voltaggio (V) | 220-240 |
| ▪ Frequenza (Hz) | 50-60 |
| ▪ Assorbimento in modalità stand-by (Ps) (W) | 0.29 |
| ▪ Peso netto (kg) | 24 |
| ▪ Length power supply cable (m) | 1,2 |



Accessori per l'installazione

Motore remoto

▪ 800997

Kit del motore remoto Novy Pureline (Pro)

Cavo di prolunga

▪ 7000094

Prolunga per motori remoti - 5 m

Accessori**Box di riciclo**

841400

Scatola di ricircolo con filtro Monoblock



842400

Scatola di ricircolo con filtro Monoblock



843400

Scatola di ricircolo con filtro Monoblock



7931400

Scatola di ricircolo bassa con filtro monoblock



7932400

Scatola di ricircolo bassa con filtro monoblock



7933400

Scatola di ricircolo bassa con filtro monoblock

**Adattatore per
altezza
d'installazione
limitata**

6830053

Adattatore altezza di installazione limitata per Novy Pureline (Pro)

Accessori

**Kit per
illuminazione
esterna**

990030

Kit di collegamento valvola esterna o illuminazione esterna

Curva di efficienza

